

Модульная система «Токио»

Стол письменный

860x750x500 (ШxВxГ)



Уважаемые покупатели! Идеального качества сборки можно добиться только путем привлечения **ПРОФЕССИОНАЛЬНОГО** (толкового) сборщика мебели.

Все замечания и пожелания присылайте по адресу mebelesonoma@mail.ru, они будут рассмотрены **НЕЗАМЕДЛИТЕЛЬНО**.



РУССКИЙ

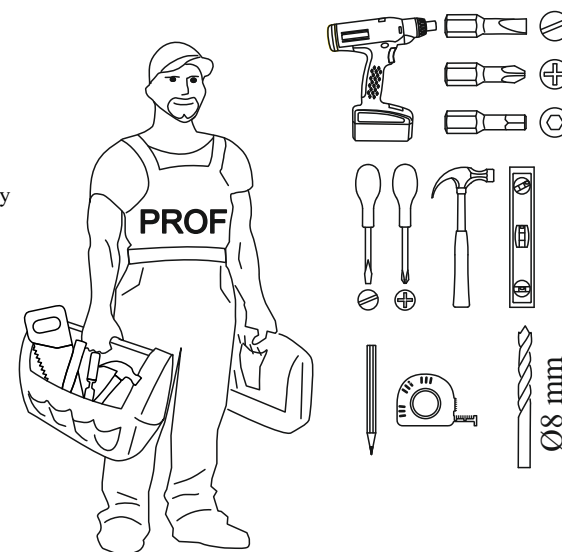
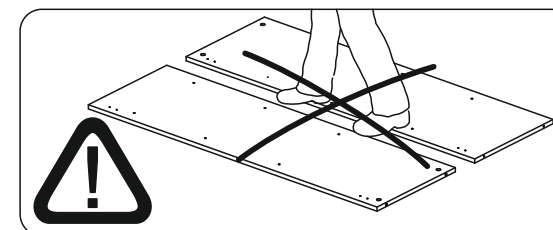
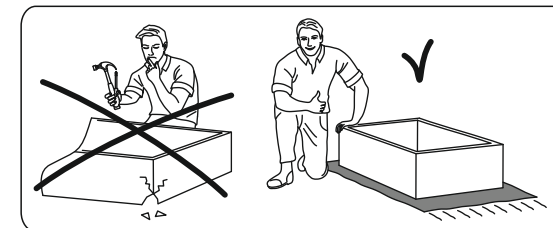
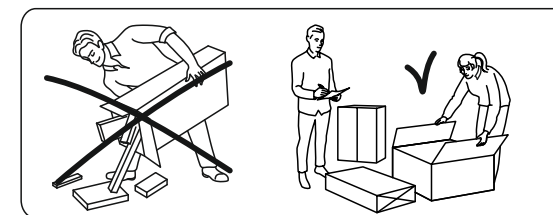
Важная информация
Внимательно прочитайте.
Необходимо тщательно следовать всем рекомендациям.

Сохраните эту информацию для справок в дальнейшем.

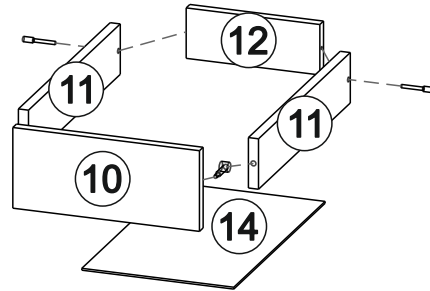
ВНИМАНИЕ!

Опрокидывание мебели может стать причиной получения серьезных травм или даже привести к смерти. Чтобы предотвратить опрокидывание, необходимо обеспечить стационарное крепление мебели к стене с помощью крепежных аксессуаров.

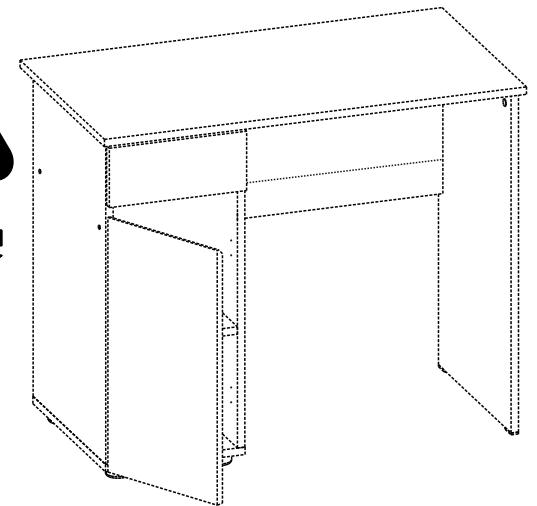
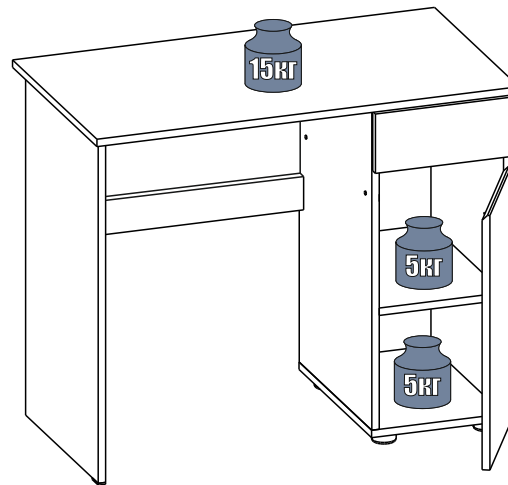
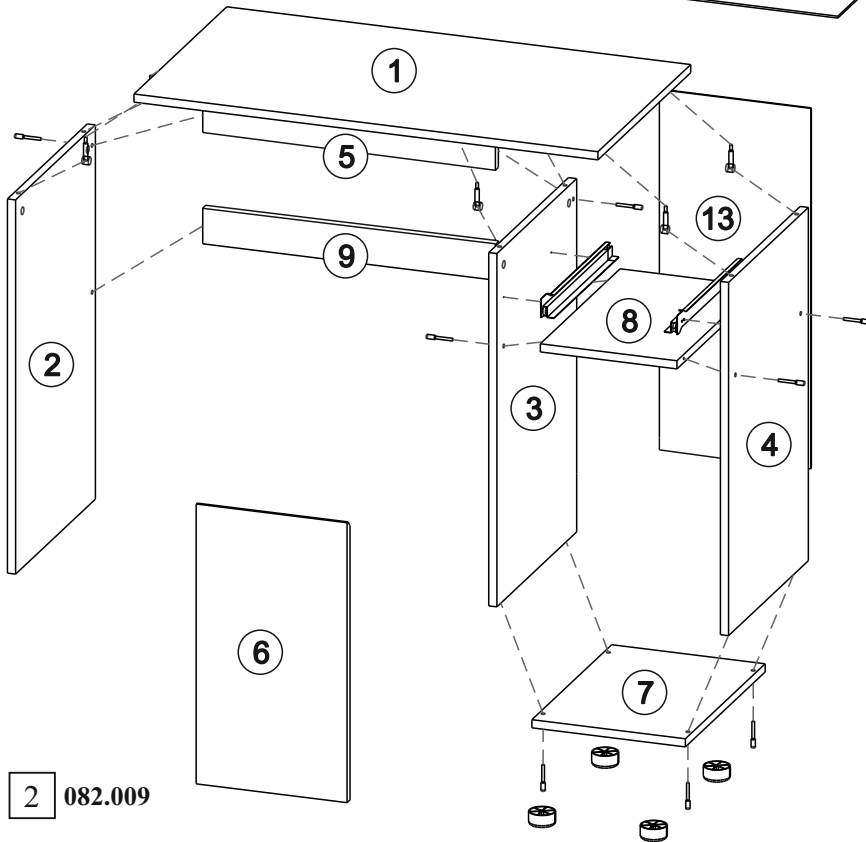
Материалы стен различаются, поэтому крепежные средства не прилагаются. Используйте крепежные средства, подходящие для материала стен в вашем доме. Для выбора подходящих крепежных средств обратитесь в специализированный магазин.



1 2 3	L=mm			
1	860	500	1	1
2	730	430	1	1
3	693	430	1	1
4	693	430	1	1
5	540	80	1	1
6	549	296	1	1
7	430	301	1	1
8	420	268	1	1
9	540	80	1	1
10	296	128	1	1
11	320	80	2	1
12	212	80	1	1
13	548	297	1	1
14	319	241	1	1



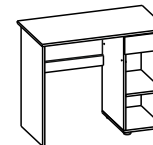
1,6x25	4x30			4x16		
20	x4	x8	x8	x13	x14	x1
				300		4x13
x4	x2	x1	x1	x1	x7	
x7	x2	x3	x2	x2		



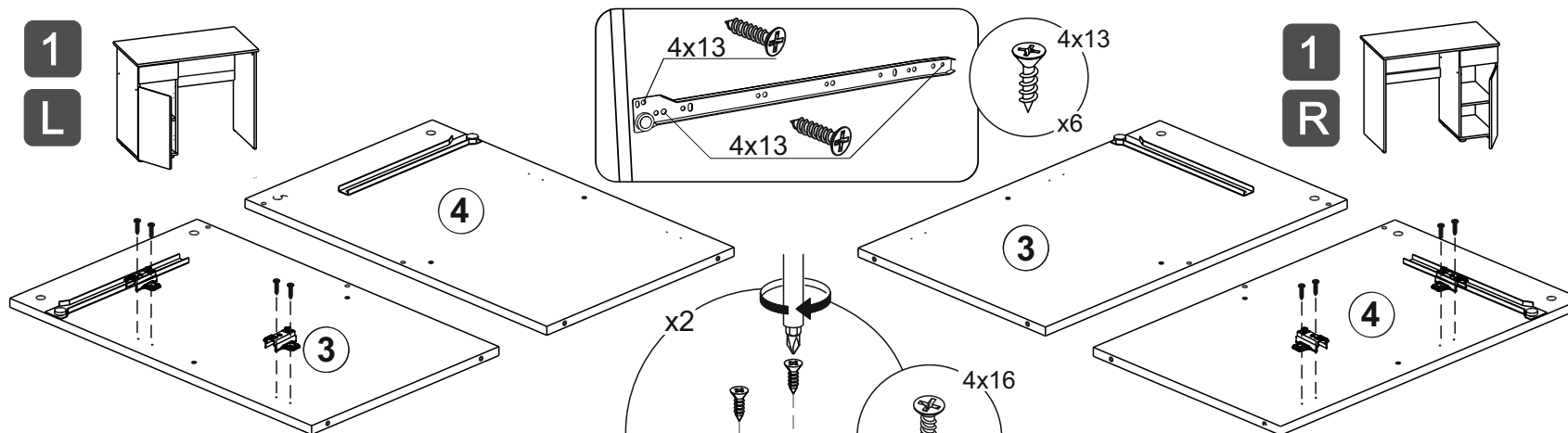
1
L



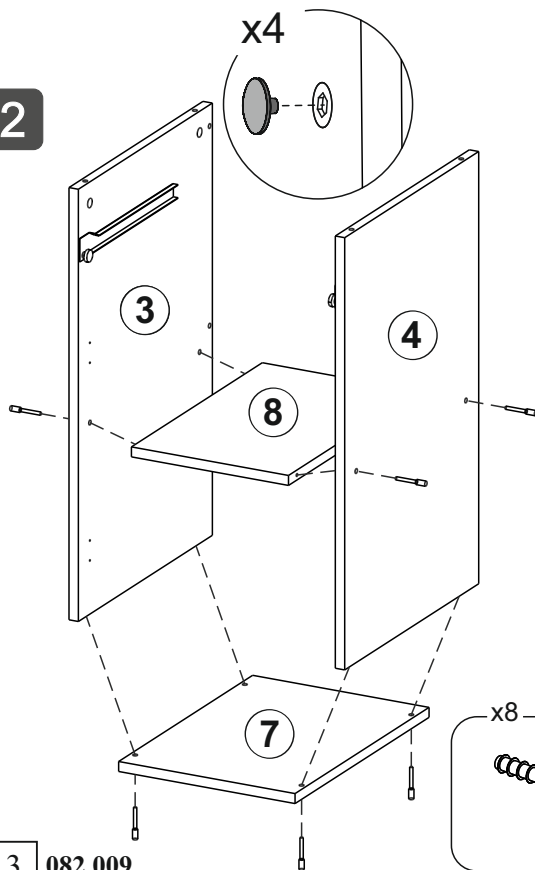
1
R



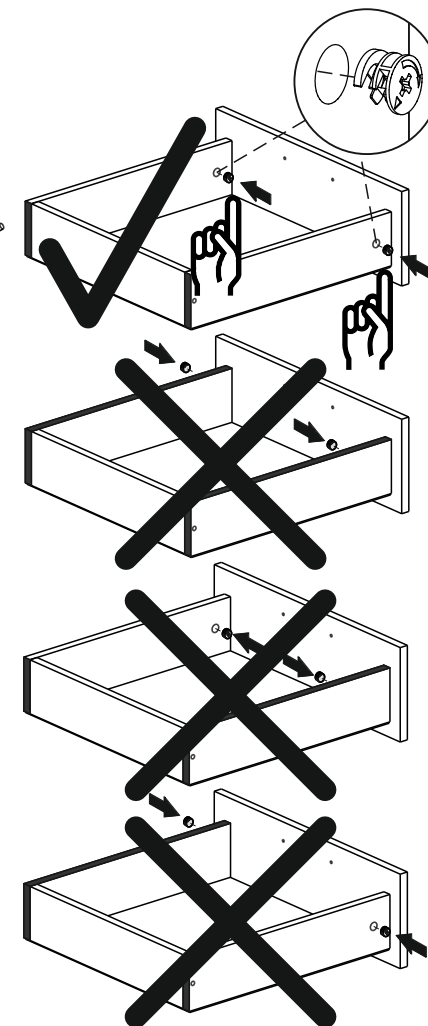
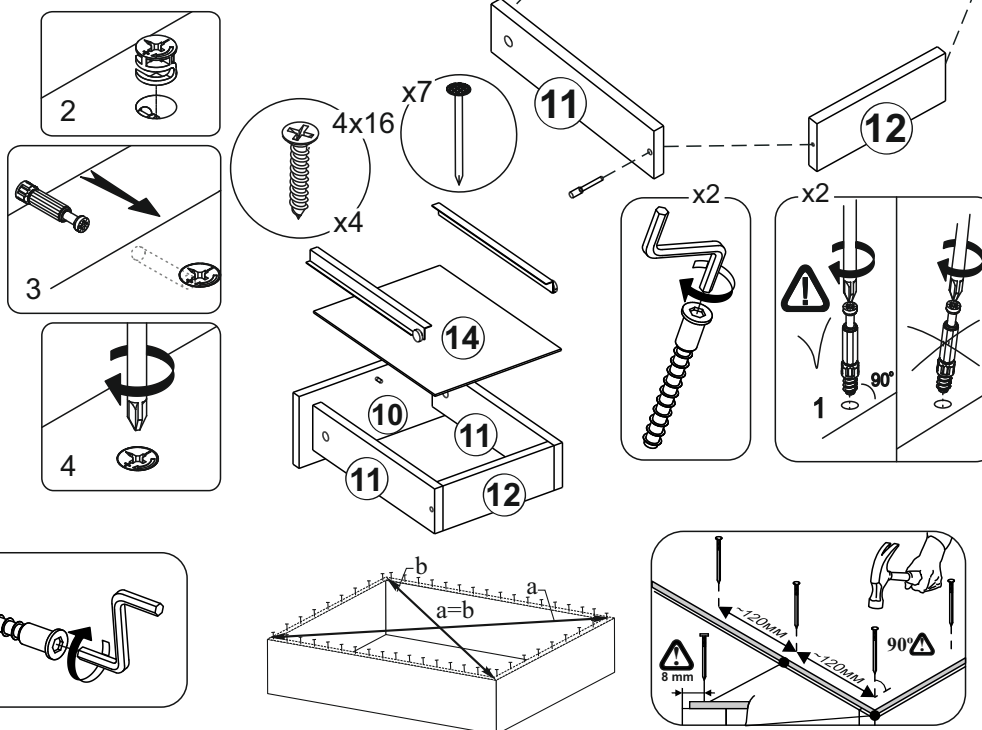
Сборка ящика



2

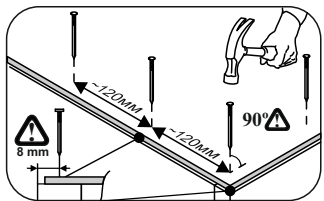
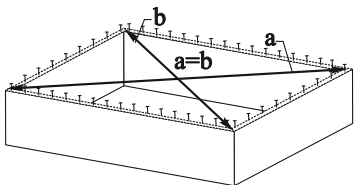
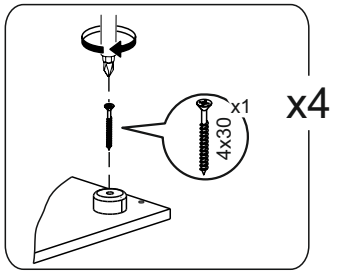
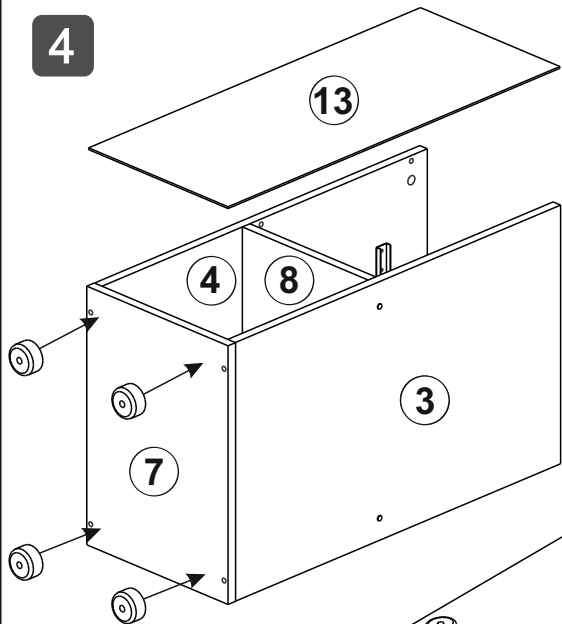


3



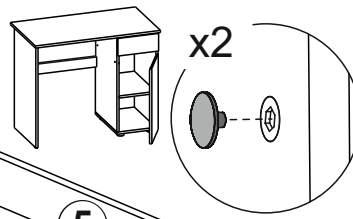
3 082.009

4

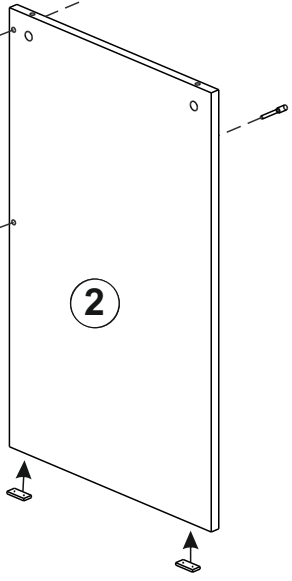
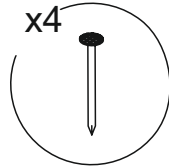
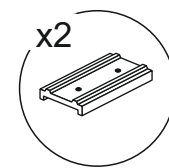
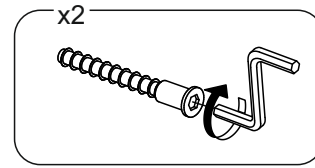
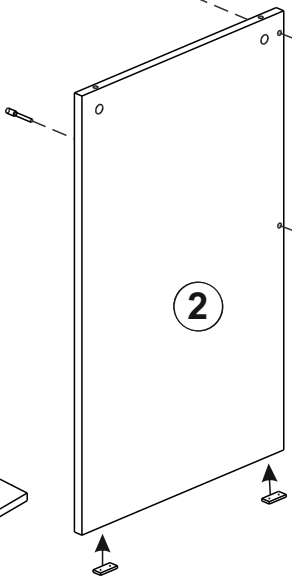
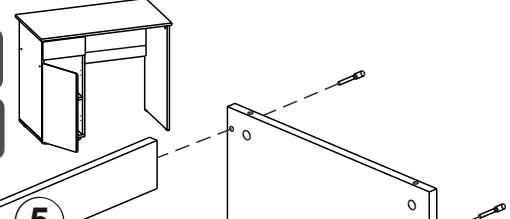


4 082.009

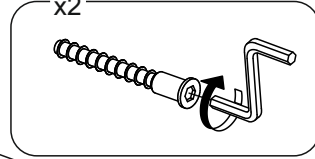
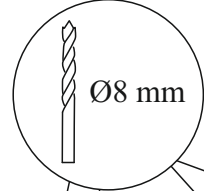
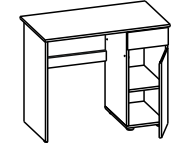
5
R



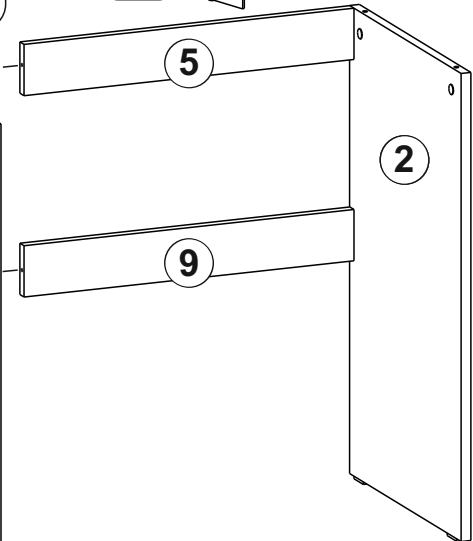
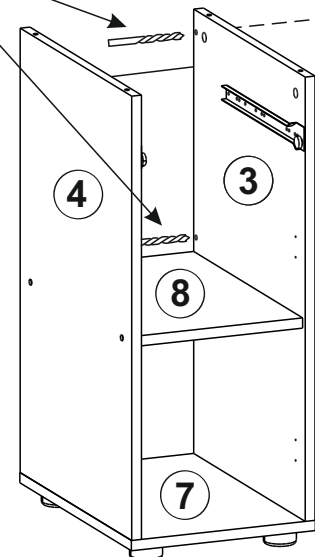
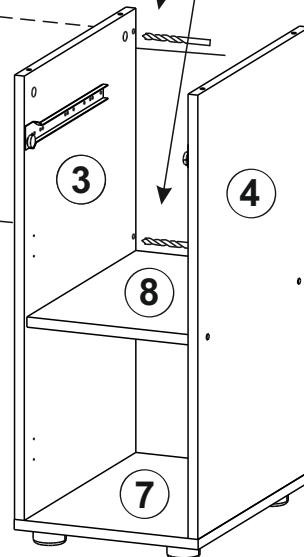
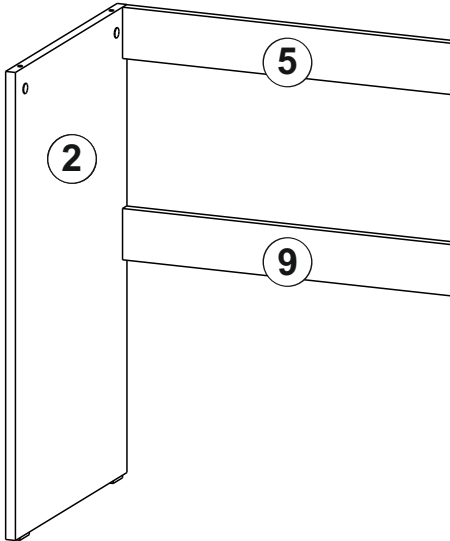
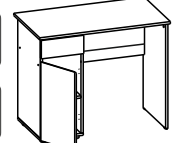
5
L



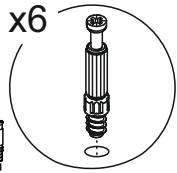
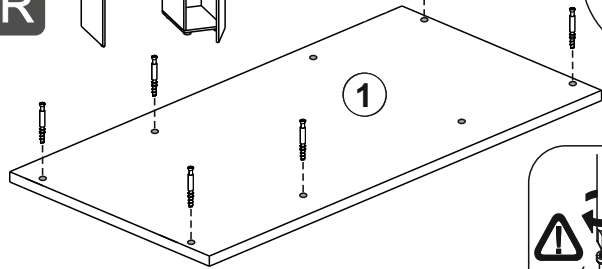
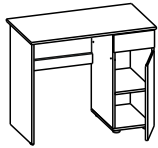
6
R



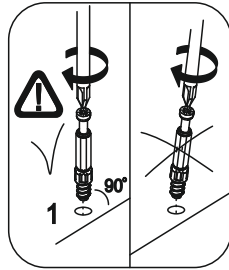
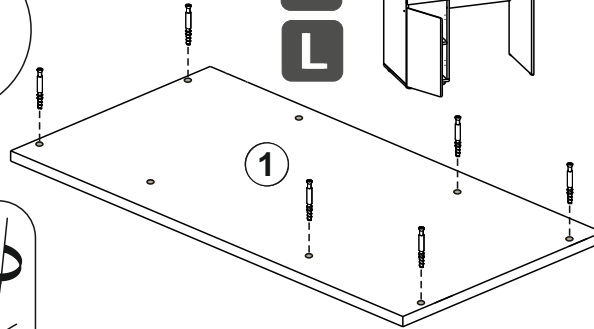
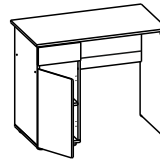
6
L



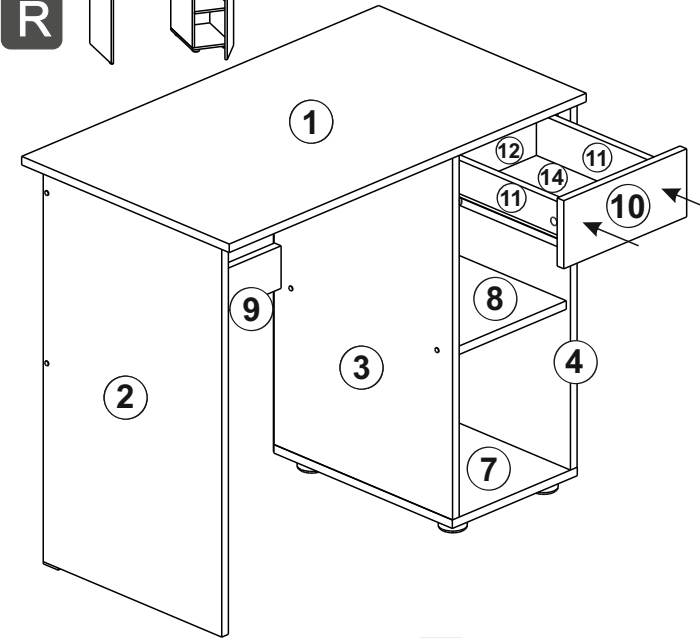
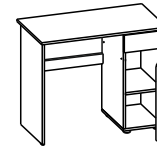
7
R



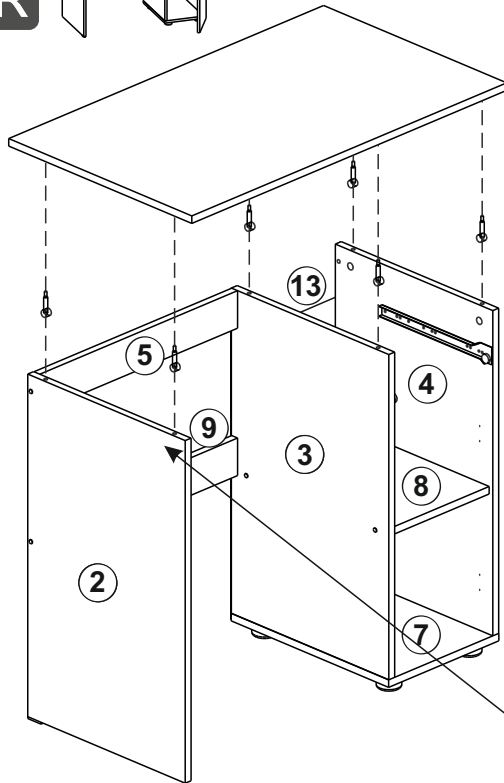
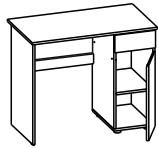
7
L



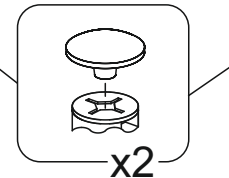
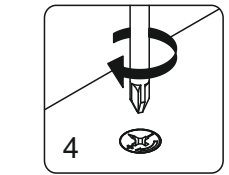
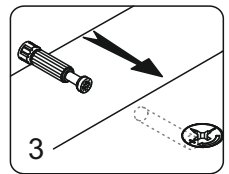
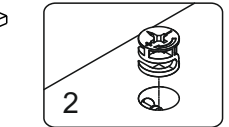
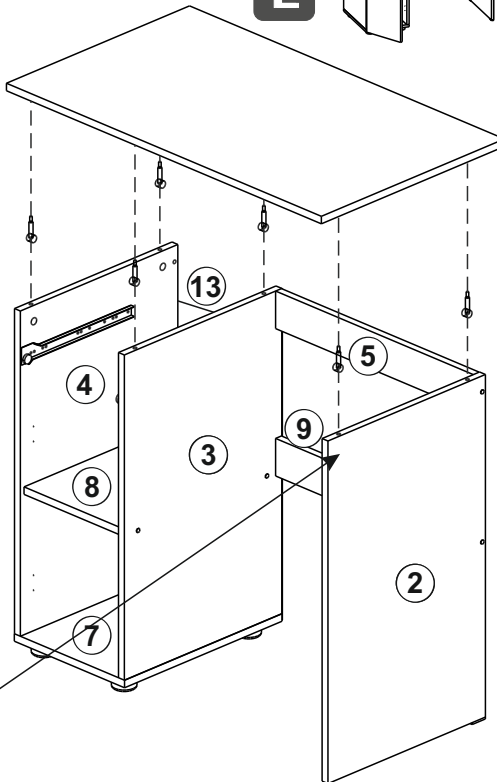
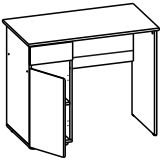
9
R



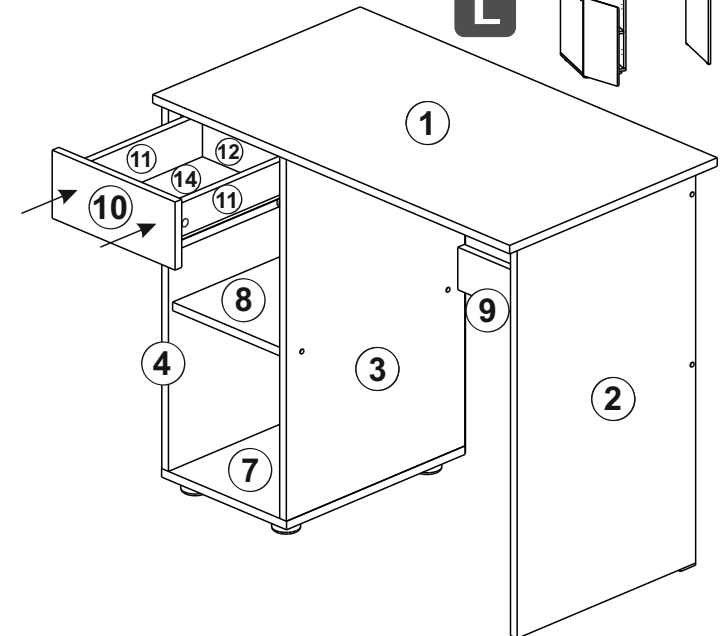
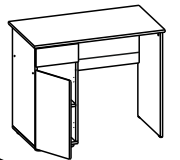
8
R



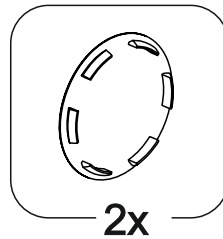
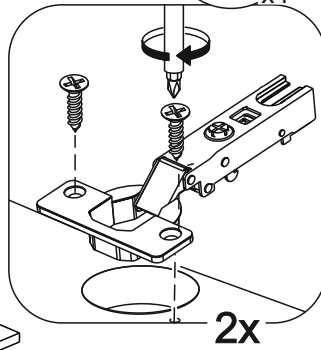
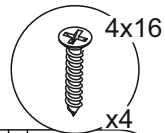
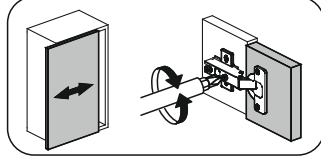
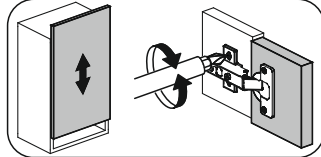
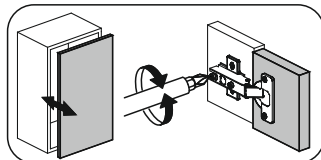
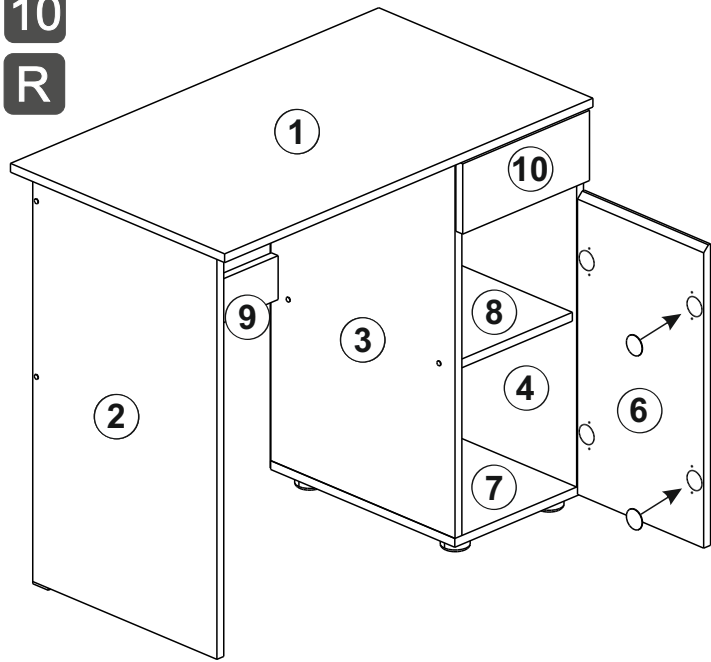
8
L



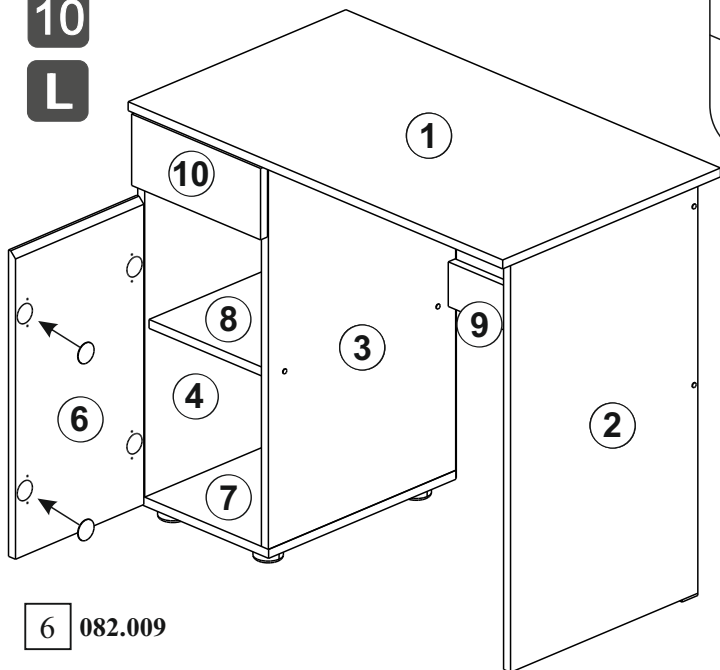
9
L



10
R



10
L



6 082.009

END