




Комплектация фурнитурой  
Ш400Тз

Корпус

Обозначение	Наименование	Кол-во
	Петля накладная	2 шт
	Петля угловая 45°	2 шт
	Евровинт	15 шт
	Евроключ	1 шт
	Стяжка межсекционная	3 шт
	Навес угловой	1 шт
	Винт, гайка, шайба для навеса	1 компл
	Уголок 20x20	3 шт
	Шкант	2 шт
	Шуруп 4x16	14 шт
	Шуруп 4x13***	8 шт

Фасад

	Ручка*	2 шт
	Винт для ручки	2 шт/4 шт
	Шуруп 4x16**	8 шт

\* Ручка может отличаться от изображения, в зависимости от выбранного вами вида фасада.

Количество винтов для ручек зависит от вида ручки.

\*\* Шуруп 4x16 только для ЛДСП фасадов.

\*\*\* Петли к створке МДФ крепятся шурупами 4x13.

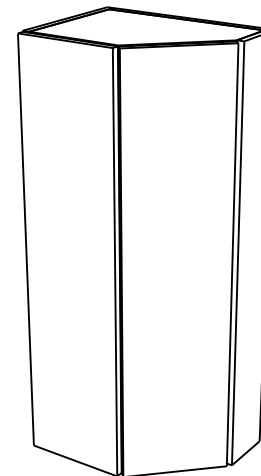
**ГАРАНТИЙНЫЕ ОБЯЗАТЕЛЬСТВА**

1. Изготовитель гарантирует соответствие мебели требованиям ГОСТ 16371-2014, 19917-2014 при соблюдении условий транспортировки, хранения, сборки (для мебели, поставляемой в разобранном виде), эксплуатации.
2. Гарантийный срок эксплуатации мебели - 3 года. Гарантийный срок исчисляется со дня продажи мебели. Срок службы - 15 лет.
3. Производитель оставляет за собой право на внесение изменений в детализовку изделия, состав, вид и комплектность фурнитуры.
4. Производитель не может гарантировать качество изделия в случае непрофессиональной сборки или неправильной эксплуатации изделия.

<http://www.sv-mebel.ru>



**SV-МЕБЕЛЬ**  
МЕБЕЛЬНАЯ ФАБРИКА



Кухонный гарнитур

**Ш400Тз**

**Шкаф навесной  
(торцевой закрытый)**

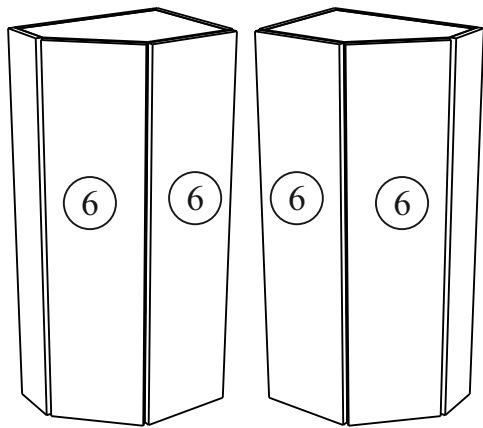
400x912x296 (ШxВxГ)



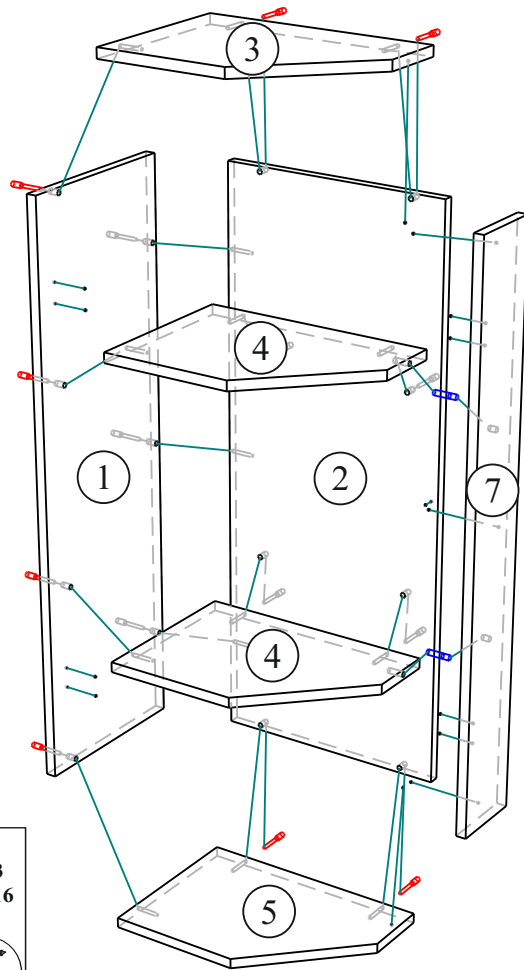
Уважаемые покупатели! Идеального качества сборки можно добиться только путем привлечения **ПРОФЕССИОНАЛЬНОГО** (толкового) сборщика мебели. Если Вы все-таки приняли решение собрать мебель самостоятельно - настоятельно рекомендуем руководствоваться видеуроком по сборке мебели на сайте [www.sv-mebel.ru](http://www.sv-mebel.ru) в разделе «Покупателям».

Все замечания и пожелания присылайте по адресу [sv-mebel@inbox.ru](mailto:sv-mebel@inbox.ru), они будут рассмотрены **НЕЗАМЕДЛИТЕЛЬНО**.

## Ш 400тз Шкаф навесной (торцевой закрытый)



Для удобства использования данный модуль выпускается в универсальном исполнении с возможностью его установки как на правую так и на левую стороны.



### Внимание!

Петли к створке МДФ крепятся шурупами 4x13  
Петли к створке ЛДСП крепятся шурупами 4x16



**Внимание!** После установки створки досверлите нужные отверстия Ø5мм по разметке с задней стороны и закрепите ручки.

После сборки рекомендуем навесить на стену все шкафы, отрегулировать их при помощи навесов и скрепить их межсекционной стяжкой (отверстие под стяжку сверлится самостоятельно сверлом Ø 5-6мм), навесить фасады.

**Внимание!** Для предотвращения образования сколов в процессе самостоятельной сверловки отверстий, необходимо использовать сверло по дереву, а также подкладывать со стороны выхода сверла из отверстия кусок ДСП.

Производитель оставляет за собой право вносить конструктивные изменения, улучшающие эксплуатационные свойства изделия, без извещения потребителя.

№	Наименование	Размер	Кол-во	№ упак
1	Боковая стенка	912x280	1	1
2	Задняя стенка	912x368	1	1
3,4,5	Вязка	367x263	4	1
6	Створка	908x223	2	2
7	Планка	908x120	1	2

### Порядок сборки

Прежде чем приступить к сборке, необходимо ознакомиться с инструкцией и убедиться в правильности полученных вами комплектующих деталей, наличии крепежной фурнитуры, уяснить значение каждой детали, после этого разложить детали в той последовательности, в которой будет собираться изделие.

Для сборки понадобятся отвертки (плоская и крестовая), ключ для евровинта, либо шуруповерт с крестовой и шестигранной насадками (№2, №4), сверло Ø6мм, молоток, рулетка. Сборку следует производить на горизонтальной твердой поверхности, застеленной тканью или упаковочной тарой. Полы должны быть ровными.

Начните сборку с каркаса.

С помощью евровинтов и скрепите детали № 1,2,3,4и 5 относительно друг друга, согласно схеме сборки. В деталь №4 установите шкант. К детали №7 закрепите уголки 20x20 используя шуруп 4x16, затем закрепите ее к корпусу.

Для установки модуля используйте межсекционные стяжки. Для этого необходимо сверлом Ø6мм просверлить отверстия в боковинах двух соединяемых модулей и скрепить их стяжками. При необходимости дополнительно закрепить модуль можно при помощи углового навеса, для этого необходимо просверлить отверстие сверлом Ø8мм в верхней крышке и закрепить навес при помощи винта, шайбы и гайки. Далее закрепите навес к стене.

Приступайте к навешиванию фасадов. В зависимости от материала фасада приверните петли на шурупы согласно рисунку. Петли позволяют регулировать положение створок относительно корпуса изделия. Если нижняя часть створки отстает, нужно ослабить винт 1 и сдвинуть створку, а затем затянуть винт 1.

Если створка наклонена вниз, нужно ослабить винт 1 и выправить наклон створки винтом 2, а затем затянуть винт 1.

Створки можно регулировать по высоте с помощью шурупов 3.

