

Комплектация фурнитурой П400г (2332)

Корпус	Обозначение	Наименование	Кол-во
		Петли накладные	5 шт
		Опора круглая 100	2 шт
		Опора чёрная 100	2 шт
		Евровинт	16 шт
		Евроключ	1 шт
		Стяжка межсекционная	4 шт
		Полкодержатель металл	16 шт
		Шуруп 4x16	28 шт
		Заглушка для евровинта	9 шт
		Гвоздь	70 шт
		Шуруп 4x13***	11 шт

Фасад			
		Ручка*	2 шт
		Винт для ручки	4шт/2шт
		Шуруп 4x16**	10 шт

* Ручка может отличаться от изображения или отсутствовать в комплекте, в зависимости от выбранного вами вида фасада. Количество винтов для ручек зависит от вида ручки.

** Шуруп 4x16 только для ЛДСП фасадов.

*** Петли к створке МДФ крепятся шурупами 4x13.

ГАРАНТИЙНЫЕ ОБЯЗАТЕЛЬСТВА

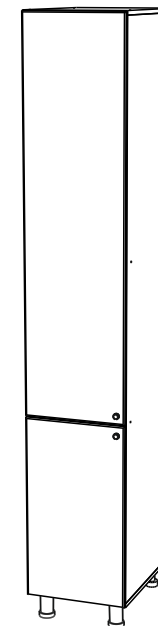
1. Изготовитель гарантирует соответствие мебели требованиям ГОСТ 16371-2014, 19917-2014 при соблюдении условий транспортировки, хранения, сборки (для мебели, поставляемой в разобранном виде), эксплуатации.
2. Гарантийный срок эксплуатации мебели - 3 года. Гарантийный срок исчисляется со дня продажи мебели. Срок службы - 15 лет.
3. Производитель оставляет за собой право на внесение изменений в детализировку изделия, состав, вид и комплектность фурнитуры.
4. Производитель не может гарантировать качество изделия в случае непрофессиональной сборки или неправильной эксплуатации изделия.

<http://www.sv-mebel.ru>



SV-МЕБЕЛЬ

МЕБЕЛЬНАЯ ФАБРИКА



Кухонный гарнитур
П400г (2332)
Пенал 400 (глухой)
 400x2332x562 (ШxВxГ)



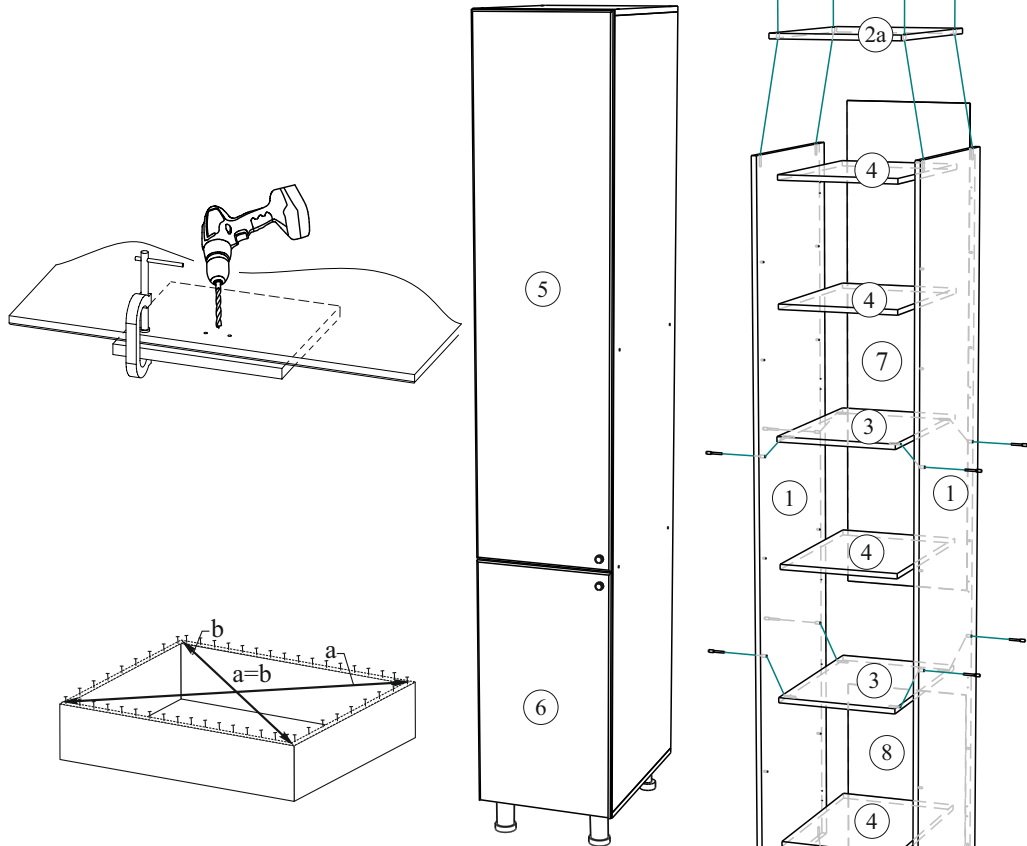
Уважаемые покупатели! Идеального качества сборки можно добиться только путем привлечения **ПРОФЕССИОНАЛЬНОГО (толкового) сборщика мебели.**



ОСТОРОЖНО! Во избежание сколов и порчи деталей будьте аккуратны во время сборки.

Все замечания и пожелания присылайте по адресу sv-mebel@inbox.ru, они будут рассмотрены **НЕЗАМЕДЛИТЕЛЬНО.**

П400г Пенал глухой (2332)

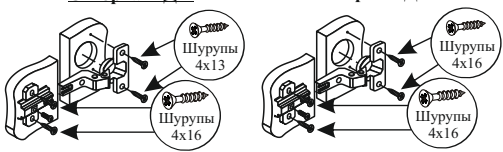


Внимание!

Петли к створке МДФ крепятся шурупами 4x13
Петли к створке ЛДСП крепятся шурупами 4x16

Створка МДФ

Створка ЛДСП



После сборки рекомендуем выставить по месту пенал, отрегулировать высоту с помощью опор, скрепить его межсекционной стяжкой с соседними модулями (отверстие под стяжку сверлится **самостоятельно** сверлом Ø 5-6мм), навесить фасады.

Внимание! Для предотвращения образования сколов в процессе самостоятельной сверловки отверстий необходимо использовать сверло по дереву, а также подкладывать со стороны выхода сверла из отверстия кусок ДСП.

Производитель оставляет за собой право вносить конструктивные изменения, улучшающие эксплуатационные свойства изделия, без извещения потребителя.

Поз.	Наименование	Длина	Кол-во	№ упаков.
1	Боковая стенка	2200x546	2	1
2а,б	Крышка	400x546	2	2
3	Вязка	368x546	2	1,2
4	Полка	368x530	3	1
5	Створка	1508x397	1	4
6	Створка	716x397	1	3
7	ЛДВП	1508x397	1	1
8	ЛДВП	717x397	1	1

Порядок сборки

Прежде чем приступить к сборке, необходимо ознакомиться с инструкцией и убедиться в правильности полученных вами комплектующих деталей, наличии крепежной фурнитуры, уяснить значение каждой детали, после этого разложить детали в той последовательности, в которой будет собираться изделие.

Для сборки понадобятся отвертки (плоская и крестовая), ключ для евровинта, либо шурупверт с крестовой и шестигранной насадками (№2, №4), молоток, рулетка. Сборку следует производить на горизонтальной твердой поверхности, застеленной тканью или упаковочной тарой. Полы должны быть ровными.

Начните сборку с каркаса. С помощью евровинтов скрепите детали № 1,2,3 относительно друг друга, согласно схеме сборки. Замерьте рулеткой две диагонали собранного каркаса, как указано на рисунке, размеры должны совпадать, и с помощью гвоздей закрепите задние стенки из ЛДВП к каркасу. Помните, что от этого зависит правильность работы створок. Установите опоры. Установите полкодержатели и навесите полки.

Приступайте к навешиванию фасадов. В зависимости от материала фасада приверните петли на шурупы согласно рисунку.

Петли позволяют регулировать положение створок относительно корпуса изделия. Если нижняя часть створки отстает, нужно ослабить винт 1 и сдвинуть створку, а затем затянуть винт 1.

Если створка наклонена вниз, нужно ослабить винт 1 и выправить наклон створки винтом 2, а затем затянуть винт 1.

Створки можно регулировать по высоте с помощью шурупов 3. Установите ручки.

