






## Комплектация фурнитурой ШО 800

Обозначение	Наименование	Кол-во
	Евровинт	18 шт
	Навес прямой	2 шт
	Стяжка межсекционная	4шт
	Шуруп 4x16	5 шт
	Заглушки	19 шт

### ГАРАНТИЙНЫЕ ОБЯЗАТЕЛЬСТВА

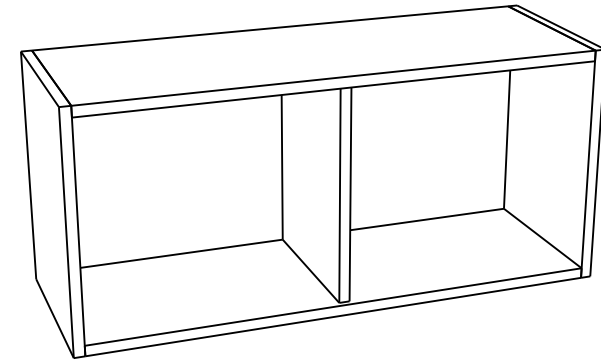
1. Изготовитель гарантирует соответствие мебели требованиям ГОСТ 16371-2014, 19917-2014 при соблюдении условий транспортировки, хранения, сборки (для мебели, поставляемой в разобранном виде), эксплуатации.
2. Гарантийный срок эксплуатации мебели - 3 года. Гарантийный срок исчисляется со дня продажи мебели. Срок службы - 15 лет.
3. Производитель оставляет за собой право на внесение изменений в детализовку изделия, состав, вид и комплектность фурнитуры.
4. Производитель не может гарантировать качество изделия в случае непрофессиональной сборки или неправильной эксплуатации изделия.

<http://www.sv-mebel.ru>



# SV-МЕБЕЛЬ

МЕБЕЛЬНАЯ ФАБРИКА



Кухонный гарнитур

## ШО 800

### Шкаф навесной (открытый)

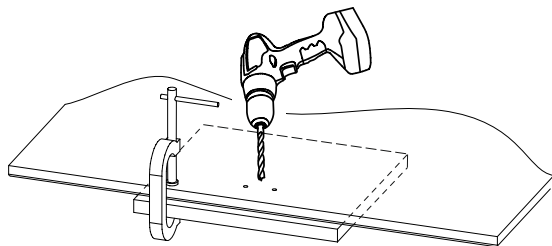
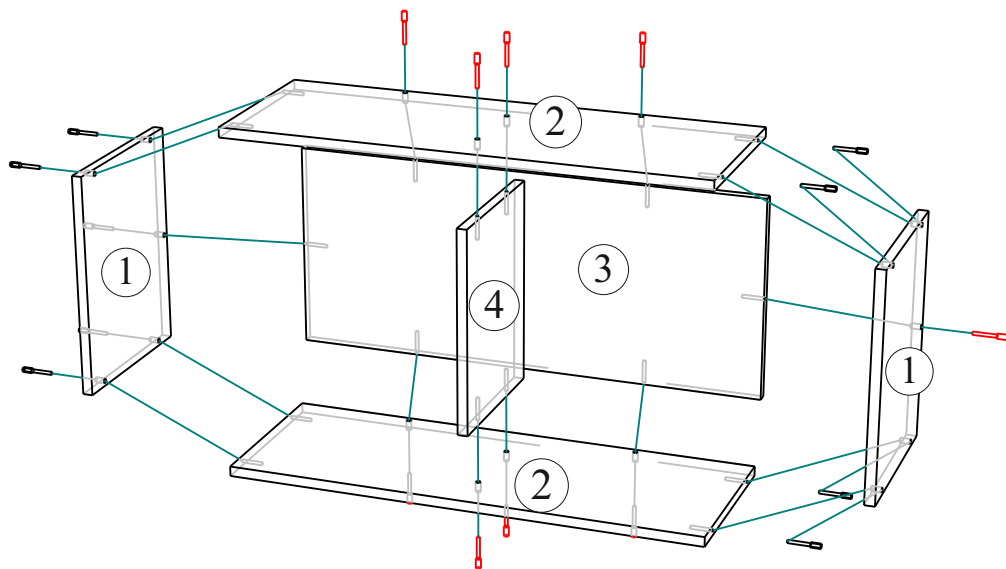
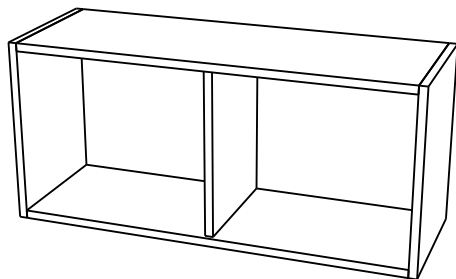
800x360x280 (ШxВxГ)



Уважаемые покупатели! Идеального качества сборки можно добиться только путем привлечения **ПРОФЕССИОНАЛЬНОГО** (толкового) сборщика мебели. Если Вы все-таки приняли решение собрать мебель самостоятельно - настоятельно рекомендуем руководствоваться видеоуроком по сборке мебели на сайте [www.sv-mebel.ru](http://www.sv-mebel.ru) в разделе «Покупателям».

Все замечания и пожелания присылайте по адресу [sv-mebel@inbox.ru](mailto:sv-mebel@inbox.ru), они будут рассмотрены **НЕЗАМЕДЛИТЕЛЬНО**.

## ШО 800 Шкаф навесной (открытый)



После сборки рекомендуем повесить на стену все шкафы, отрегулировать их при помощи навесов и закрепить их межсекционной стяжкой (отверстие под стяжку сверлится самостоятельно сверлом  $\text{Ø} 5\text{-}6\text{мм}$ ), повесить фасады.

**!Внимание!** Для предотвращения образования сколов в процессе самостоятельной сверловки отверстий необходимо использовать сверло по дереву, а также подкладывать со стороны выхода сверла из отверстия кусок ДСП.

Производитель оставляет за собой право вносить конструктивные изменения, улучшающие эксплуатационные свойства изделия, без извещения потребителя.

№	Наименование	Размер	Кол-во	№ упак
		800		
1	Боковая стенка	360x280	2	1
2	Вязка	768x280	2	1
3	Задняя стенка	768x327	1	1
4	Перегородка	327x253	1	1

### Порядок сборки

Прежде чем приступить к сборке, необходимо ознакомиться с инструкцией и убедиться в правильности полученных вами комплектующих деталей, наличии крепежной фурнитуры, уяснить значение каждой детали, после этого разложить детали в той последовательности, в которой будет собираться изделие.

Для сборки понадобятся отвертки (плоская и крестовая), ключ для евроинта, либо шуруповерт с крестовой и шестигранной насадками (№2, №4), молоток, рулетка. Сборку следует производить на горизонтальной твердой поверхности, застеленной тканью или упаковочной тарой. Полы должны быть ровными.

Начните сборку с каркаса. С помощью евроинтов скрепите детали № 1,2,3 и 4 относительно друг друга, согласно схеме сборки.

Для удобства монтажа в комплект фурнитуры входят межсекционные стяжки для установки данного модуля рядом с соседними модулями кухонного гарнитура. При необходимости установки данного модуля как отдельно висячего, в фурнитуре предусмотрены плоские навесы. Прикрепите навесы согласно схеме к детали №3 при помощи шурупов 4x16, заранее самостоятельно просверлите под местом крепления к стене глухое отверстие сверлом 12мм глубиной 6-8мм, для удобства навешивания данного модуля на крепеж закрепленный на стене.

**В комплект для сборки мебели не входят крепежные средства для крепления к стене. Вам необходимо приобрести их самостоятельно в специализированных магазинах. Не забывайте о том, что для различных материалов стен необходимо использовать разные крепежные элементы.**

Вставьте заглушки в евроинты.

